

CORRESPONDANCE DES TOUCHES TÉLÉCOMMANDE AVEC LES RELAIS

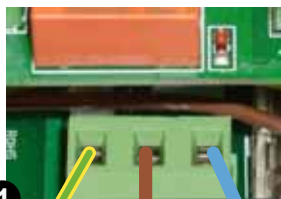


①	CAMÉRA 1	K1	◀	FONCTION GAUCHE	K8
②	CAMÉRA 2	K2	▼	FONCTION BAS	K9
③	CAMÉRA 3	K3	-	FONCTION ZOOM -	K10
④	CAMÉRA 4	K4	◀	DÉPLACEMENT RAIL GAUCHE	K11
▶	FONCTION DROITE	K5	▶	DÉPLACEMENT RAIL DROITE	K12
▲	FONCTION HAUT	K6	A	AUTOMATIQUE	K13
+	FONCTION ZOOM +	K7	💡	MARCHE - ARRÊT	K14

Commande éclairage

K14 : une impulsion sur le bouton lumière de la télécommande active ou désactive l'éclairage

BRANCHEMENT



①
Vert/Jaune (TE) Marron (PH) Bleu (NE)

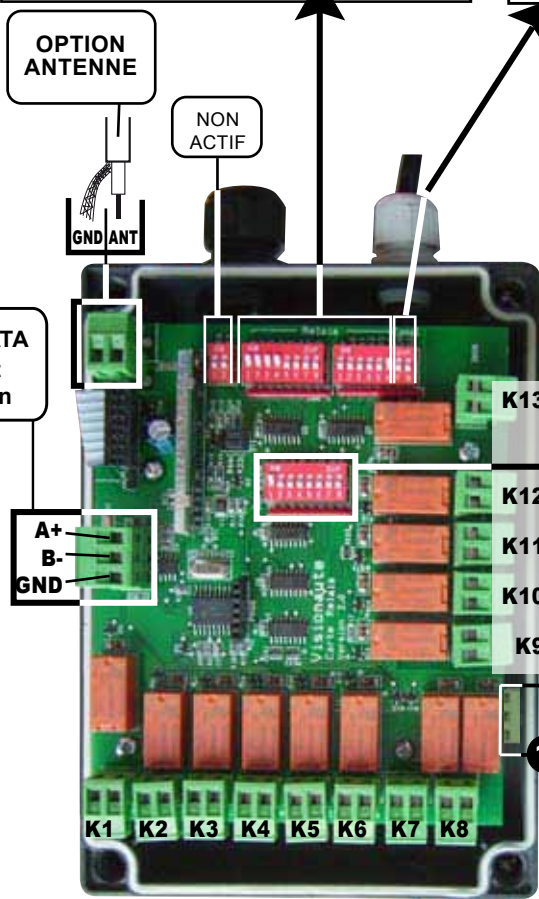
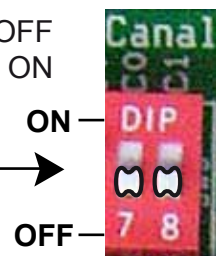
Programmation relais 1 à 14 :

- Si relais K1 sur "ON" : une impulsion sur la télécommande active le contact; une 2e impulsion coupe le contact.
- Si relais K1 sur "OFF" : le relais sera activé le temps que l'on appuie sur la touche télécommande.

Choix du canal radio utilisé : (réglage d'usine)

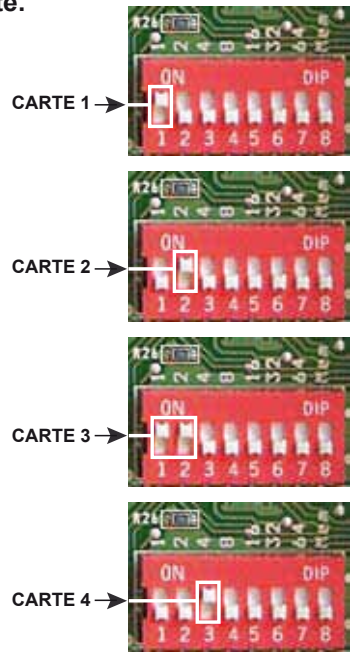
- canal 1 : 7 et 8 OFF
- canal 2 : 7 ON et 8 OFF
- canal 3 : 7 OFF et 8 ON
- canal 4 : 7 et 8 ON

Exemple ci-contre : la carte est réglée sur le canal 1

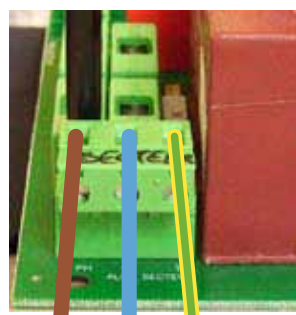


Vers un récepteur DATA ou une Tête de Mât ou une carte Gestion

SI INSTALLATION MULTI-CARTES : Réglage de la position des switches pour attribution du numéro de la carte.



BORNIER ALIMENTATION sur carte du dessous



Marron (PH) Bleu (NE) Vert/Jaune (TE)